

**9° HTS  
TECNOLOGÍA**

**Jueves 30 de mayo del 2024**

Envía una captura del avance de tu presentación sobre el proyecto de innovación.

**9° HTS  
ESPAÑOL**

**Martes 28 de mayo del 2024**

Elabora tres fichas electrónicas en donde resumas los aprendizajes sobre la función social de la literatura, puedes apoyarte del Key: Literatura y sociedad (esfera II trimestre tres)

**Miércoles 29 de mayo del 2024**

Realiza los apartados: Investigo y Practico Más del Key: Literatura y sociedad, esfera II tercer trimestre.

No olvides que todo trabajo y/o tarea debe llevar fecha, título de la actividad.  
Debes subir tu evidencia (foto) a los espacios habilitados para tareas

**9° HTS  
QUÍMICA**

**Lunes 27 de mayo del 2024**

Elabora una tabla donde, por cada metal alcalino, describas cómo reacciona con el agua, investiga e incluye sus tiempos de reacción.

Elemento	Tipo de reacción con el agua	Tiempo de reacción
Litio		
Sodio		
Potasio		
Rubidio		
Cesio		
Francio		

**Miércoles 28 de mayo del 2024**

Realiza lo siguiente en la página 63 de tu diario de aprendizaje:

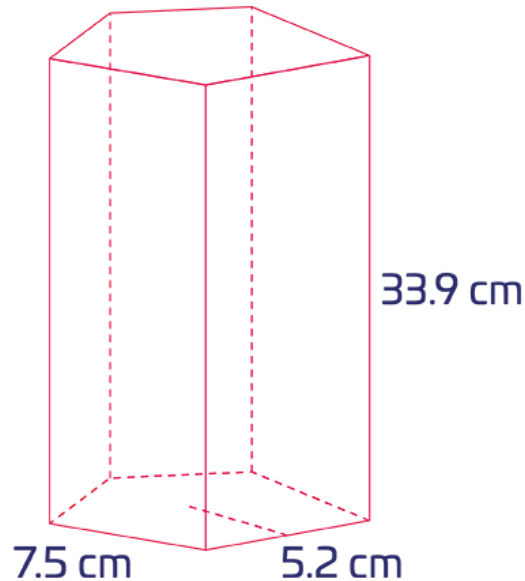
- ✓ Dibuja cómo afectan la **temperatura** y la **presión** el comportamiento de las partículas en un sistema.
- ✓ Elige una **reacción química** de la que te gustaría modificar su rapidez y explica para qué lo harías.
- ✓ Haz un **esquema** o **diagrama** donde expliques los pasos que se deben seguir para modificar esa reacción.

No olvides que todo trabajo y/o tarea debe llevar fecha, título de la actividad y el P.D.A.  
Debes subir tu evidencia (foto) a los espacios habilitados para tareas

**9° HTS  
MATEMÁTICAS**

**Lunes 27 de mayo del 2024**

Copia en tu cuaderno y obtén el volumen del siguiente prisma pentagonal. Recuerda que se revisarán los procedimientos.



**9° HTS  
FORMACIÓN CÍVICA Y ÉTICA**

**Lunes 27 de mayo del 2024**

Los alumnos elaborarán en sus cuadernos un mapa conceptual de la lectura “Breve historia de la mediación”

Link de la lectura: <https://www.santafe.gov.ar/index.php/web/content/download/71289/345896>

Subir una foto de la actividad con buena calidad y ortografía.

9° HTS  
**EDUCACIÓN SOCIOEMOCIONAL**

Lunes 27 de mayo del 2024

Pega y resuelve en tu cuaderno las siguientes actividades:



● Te cuento que... día a día deberíamos de realizar acciones que favorezcan a nuestra propia persona y a aquellos que nos rodean.

*Texto creado con fines didácticos MEAD.*

**🔍 INVESTIGA** el significado de las siguientes palabras y escríbelo.

- Interdependencia: \_\_\_\_\_  
\_\_\_\_\_
- Equidad: \_\_\_\_\_  
\_\_\_\_\_
- Reciprocidad: \_\_\_\_\_  
\_\_\_\_\_

**🔍 IDENTIFICA** a cuál de las palabras anteriores corresponden las siguientes imágenes y describe de que manera se presentan según lo que sucede en cada una.



\_\_\_\_\_

\_\_\_\_\_

\_\_\_\_\_

\_\_\_\_\_

\_\_\_\_\_



\_\_\_\_\_

\_\_\_\_\_

\_\_\_\_\_

\_\_\_\_\_

\_\_\_\_\_



\_\_\_\_\_

\_\_\_\_\_

\_\_\_\_\_

\_\_\_\_\_

\_\_\_\_\_

**📝 RESPONDE** lo siguiente.

1. ¿Por qué consideras que estos tres principios son importantes?

\_\_\_\_\_

\_\_\_\_\_

Subir una foto de la actividad con buena calidad y ortografía.

**9° HTS  
HISTORIA DE MÉXICO**

**Martes 28 de mayo del 2024**

Investigación actividad 02 de la página 50 del diario de aprendizaje.

**9° HTS  
ARTES VISUALES**

**Miércoles 29 de mayo del 2024**

Investiga y escribe en tu cuadro acerca del Arqueólogo y arquitecto Giovanni Battista Piranesi.

**Tuesday May 28th, 2024**

**Homework**

**Shaping My Language:** Answer exercise 02 of page 50 of your Learning Log.

**Wednesday May 29th, 2024**

**Homework**

**Shaping My Language:** Answer exercises 01, 02 and 03 of page 52 of your Learning Log.

**Thursday May 30th, 2024**

**Homework**

**Shaping My Knowledge:** Answer exercises 01, 02 and 03 of page 47 of your Learning Log (Academic Skills).

**Extra Credit for Shaping My Knowledge**

**Shaping My Knowledge:** Answer exercises 01 and 02 of page 57 of your Learning Log, and exercises 01 and 02 of page 67.